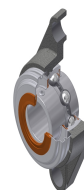
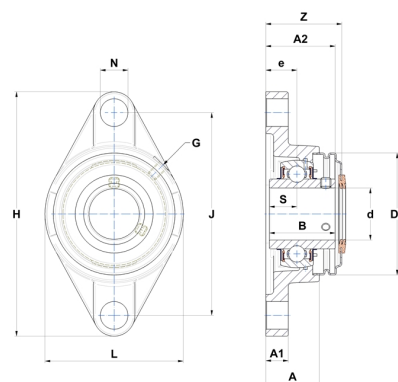


Karta techniczna PDF SUCFL206CC



Zespoły łożyskowe

Dane techniczne	
B	38,10 mm
A	31 mm
A1	13 mm
A2	40,20 mm
d	30 mm
Dz	70 mm
e	18 mm
H	141 mm
H	141 mm
J	117 mm
L	80 mm
N	16 mm
s1	19,05 mm
S	15,90 mm
Z	43,90 mm



Parametry	
C	15,30 kN
C0	11,50 kN
T min.	-20 °C
T max.	100 °C

Inne dane	
Waga	0,87 kg
Zalecane momenty dokręcania dla zestawu śrub	3,90 Nm
Oznaczenie oprawy	SFL206N
Oznaczenie łożyska	SUC206
Oznaczenie zamkniętej pokrywy	SCC206