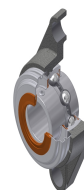
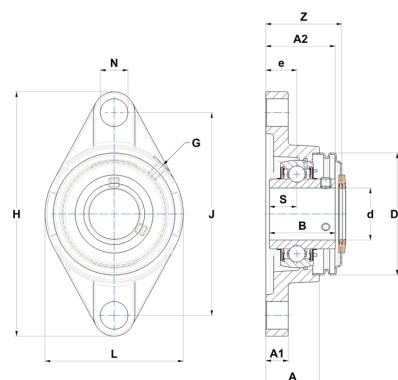


Karta techniczna PDF SUCFL210CC



Zespoły łożyskowe

Dane techniczne	
B	51,60 mm
A	39 mm
A1	16 mm
A2	54,60 mm
d	50 mm
Dz	100 mm
e	22 mm
H	190 mm
H	190 mm
J	157 mm
L	115 mm
N	19 mm
s1	25,80 mm
S	19 mm
Z	59,30 mm



Parametry	
C	27,50 kN
C0	23,70 kN
T min.	-20 °C
T max.	100 °C

Inne dane	
Waga	2,29 kg
Zalecane momenty dokręcania dla zestawu śrub	18,70 Nm
Oznaczenie oprawy	SFL210N
Oznaczenie łożyska	SUC210
Oznaczenie zamkniętej pokrywy	SCC210