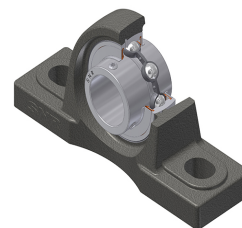


Karta techniczna PDF SUCP21132

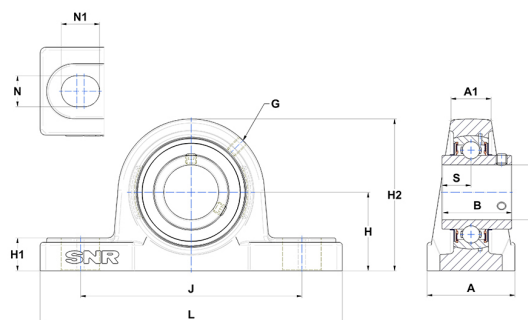


Zespoły łożyskowe

oprawa ze stali nierdzewnej, łożysko kulkowe ze stali nierdzewnej z wkrętami mocującymi, uszczelka z odrzutnikiem, smar dla przemysłu spożywczego

Dane techniczne

A	60 mm
B	55,60 mm
d	50,80 mm
H	63,50 mm
H1	23 mm
H2	126 mm
J	171 mm
L	219 mm
N	20 mm
N1	25 mm
s1	27,80 mm
S	22,20 mm



Parametry

C	34 kN
C0	25,50 kN
T min.	-20 °C
T max.	100 °C

Inne dane

Waga	4,16 kg
Zalecane momenty dokręcania dla zestawu śrub	18,70 Nm
Oznaczenie oprawy	SP211
Oznaczenie łożyska	SUC21132