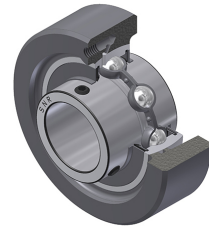


Karta techniczna PDF UCC20619

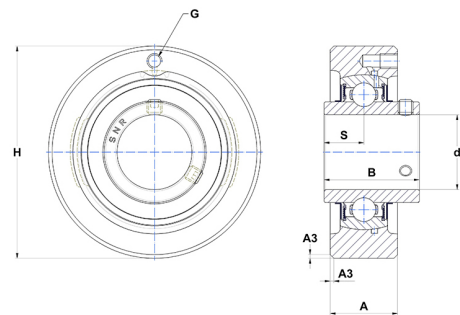


Zespoły łożyskowe

oprawa żeliwna, łożysko kulkowe z wkrętami mocującymi, uszczelka z odrzutnikiem, do aplikacji o niskich temperaturach

Dane techniczne

A	27 mm
B	38,10 mm
A3	1,50 mm
A5	22,20 mm
d	30,16 mm
G	M6x1
H	85 mm
H	85 mm
s1	19,05 mm
S	15,90 mm
SW	3,18 mm



Parametry

C	19,50 kN
C0	11,20 kN
T min.	-20 °C
T max.	100 °C

Inne dane

Waga	0,81 kg
Zalecane momenty dokręcania dla zestawu śrub	3,70 Nm
Oznaczenie oprawy	C206
Oznaczenie łożyska	UC20619G2