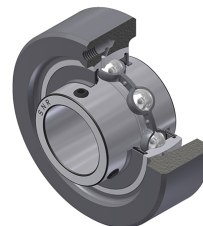


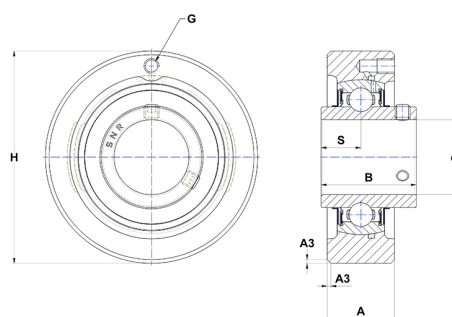
## Karta techniczna PDF UCC305



### Zespoły łożyskowe

oprawa żeliwna, łożysko kulkowe z wkrętami mocującymi, uszczelka z odrzutnikiem, do aplikacji o niskich temperaturach

Dane techniczne	
A	26 mm
B	38 mm
A3	2,50 mm
A5	23 mm
d	25 mm
G	M6x1
H	90 mm
H	90 mm
s1	19 mm
S	15 mm
SW	3 mm



Parametry	
C	22,36 kN
C0	11,50 kN
T min.	-20 °C
T max.	100 °C

Inne dane	
Waga	0,95 kg
Zalecane momenty dokręcania dla zestawu śrub	5,50 Nm
Oznaczenie oprawy	C305
Oznaczenie łożyska	UC305G2