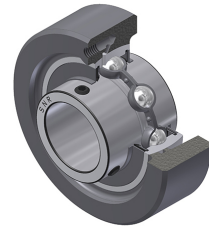


Karta techniczna PDF UCC306

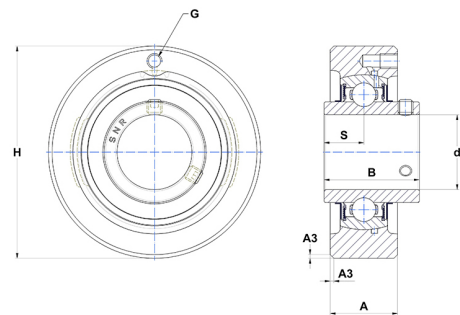


Zespoły łożyskowe

oprawa żeliwna, łożysko kulkowe z wkrętami mocującymi, uszczelka z odrzutnikiem, do aplikacji o niskich temperaturach

Dane techniczne

A	28 mm
B	43 mm
A3	2,50 mm
A5	26 mm
d	30 mm
G	M6x1
H	100 mm
H	100 mm
s1	21,50 mm
S	17 mm
SW	3 mm



Parametry

C	27 kN
C0	15,20 kN
T min.	-20 °C
T max.	100 °C

Inne dane

Waga	1,26 kg
Zalecane momenty dokręcania dla zestawu śrub	5,50 Nm
Oznaczenie oprawy	C306
Oznaczenie łożyska	UC306G2