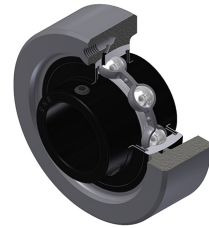


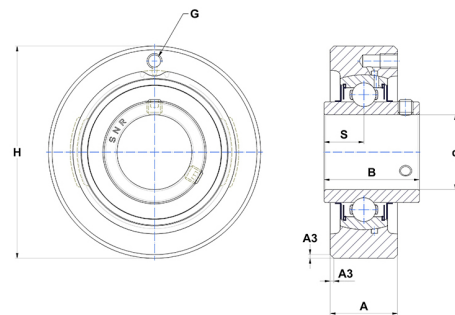
Karta techniczna PDF UCC31135T20



Zespoły łożyskowe

oprawa żeliwna, łożysko kulkowe z wkrętami mocującymi, uszczelka labiryntowa, do aplikacji o wysokich temperaturach

Dane techniczne	
A	44 mm
B	66 mm
A3	3,50 mm
A5	41 mm
d	55,56 mm
G	M6x1
H	150 mm
H	150 mm
s1	33 mm
S	25 mm
SW	5,56 mm



Parametry	
C	71,50 kN
C0	44,80 kN
T min.	-20 °C
T max.	200 °C

Inne dane	
Waga	3,87 kg
Zalecane momenty dokręcania dla zestawu śrub	27,10 Nm
Oznaczenie oprawy	C311
Oznaczenie łożyska	UC31135G2T20