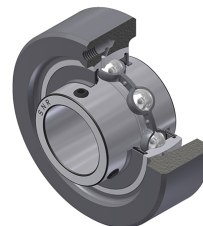


Karta techniczna PDF UCC313

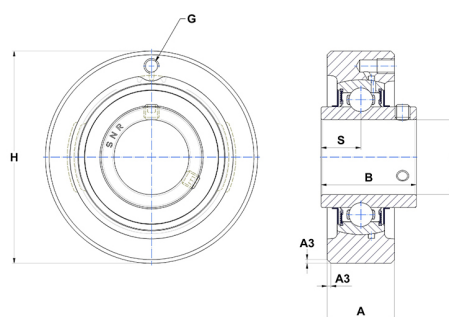


Zespoły łożyskowe

oprawa żeliwna, łożysko kulkowe z wkrętami mocującymi, uszczelka z odrzutnikiem, do aplikacji o niskich temperaturach

Dane techniczne

A	50 mm
B	75 mm
A3	3,50 mm
A5	45 mm
d	65 mm
G	M6x1
H	170 mm
H	170 mm
s1	37,50 mm
S	30 mm
SW	6 mm



Parametry

C	93,86 kN
C0	60,50 kN
T min.	-20 °C
T max.	100 °C

Inne dane

Waga	5,85 kg
Zalecane momenty dokręcania dla zestawu śrub	33 Nm
Oznaczenie oprawy	C313
Oznaczenie łożyska	UC313G2