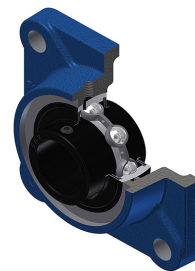


Karta techniczna PDF UCF20514NT20

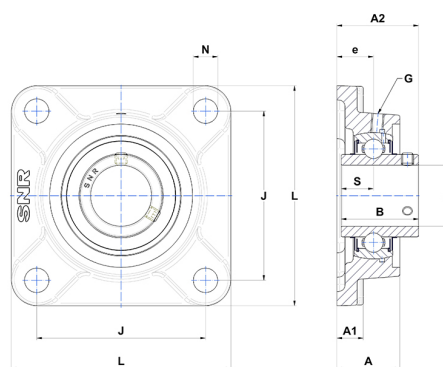


Zespoły łożyskowe

oprawa żeliwna, łożysko kulkowe z wkrętami mocującymi, uszczelka labiryntowa, do aplikacji o wysokich temperaturach

Dane techniczne

B	34 mm
A	27 mm
A1	13 mm
A2	35,70 mm
d	22,23 mm
e	16 mm
G	M6x1
J	70 mm
L	95 mm
N	12 mm
s1	17 mm
S	14,30 mm
Z	23,80 mm



Parametry

C	14 kN
C0	7,88 kN
T min.	-20 °C
T max.	200 °C

Inne dane

Waga	0,81 kg
Zalecane momenty dokręcania dla zestawu śrub	3,70 Nm
Oznaczenie oprawy	F205N
Oznaczenie łożyska	UC20514G2T20