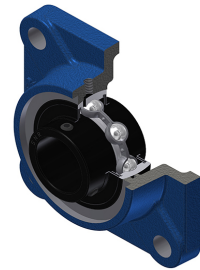


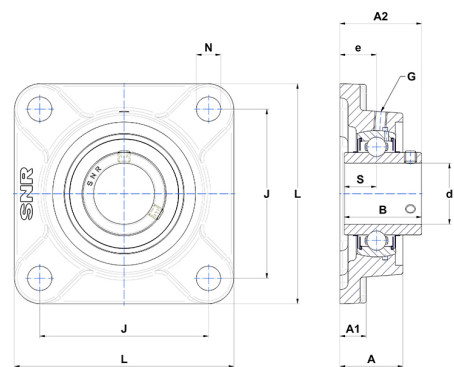
## Karta techniczna PDF UCF20926NT20



### Zespoły łożyskowe

oprawa żeliwna, łożysko kulkowe z wkrętami mocującymi, uszczelka labiryntowa, do aplikacji o wysokich temperaturach

Dane techniczne	
B	49,20 mm
A	38 mm
A1	16 mm
A2	52,20 mm
d	41,28 mm
e	22 mm
G	M6x1
J	105 mm
L	137 mm
N	16 mm
s1	24,60 mm
S	19 mm
Z	33,40 mm



Parametry	
C	31,85 kN
C0	20,80 kN
T min.	-20 °C
T max.	200 °C

Inne dane	
Waga	2,18 kg
Zalecane momenty dokręcania dla zestawu śrub	8 Nm
Oznaczenie oprawy	F209N
Oznaczenie łożyska	UC20926G2T20