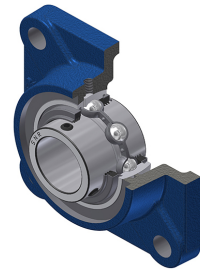


Karta techniczna PDF UCF21236NL3

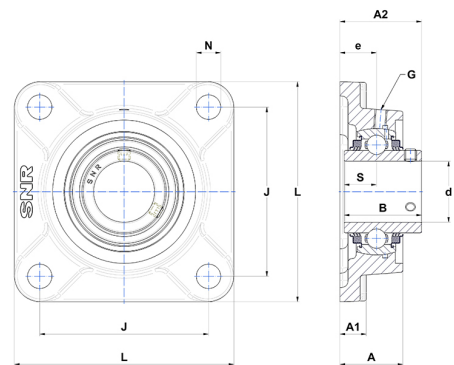


Zespoły łożyskowe

oprawa żeliwna, łożysko kulkowe z wkrętami mocującymi, uszczelka z potrójną wargą

Dane techniczne

B	65,10 mm
A	48 mm
A1	18 mm
A2	68,70 mm
d	57,15 mm
e	29 mm
G	M6x1
J	143 mm
L	175 mm
N	19 mm
s1	32,55 mm
S	25,40 mm
Z	42,80 mm



Parametry

C	52,50 kN
C0	32,80 kN
T min.	-20 °C
T max.	100 °C

Inne dane

Waga	4,47 kg
Zalecane momenty dokręcania dla zestawu śrub	16,80 Nm
Oznaczenie oprawy	F212N
Oznaczenie łożyska	UC21236G2L3