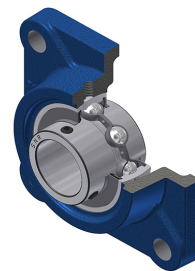


Karta techniczna PDF UCF30927

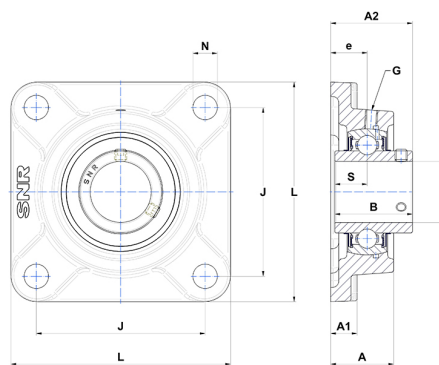


Zespoły łożyskowe

oprawa żeliwna, łożysko kulkowe z wkrętami mocującymi, uszczelka z odrzutnikiem, do aplikacji o niskich temperaturach

Dane techniczne

| | |
|----|----------|
| B | 57 mm |
| A | 44 mm |
| A1 | 18 mm |
| A2 | 60 mm |
| d | 42,86 mm |
| e | 25 mm |
| G | M6x1 |
| J | 125 mm |
| L | 160 mm |
| N | 19 mm |
| s1 | 28,50 mm |
| S | 22 mm |



Parametry

| | |
|--------|----------|
| C | 53 kN |
| C0 | 31,80 kN |
| T min. | -20 °C |
| T max. | 100 °C |

Inne dane

| | |
|--|-----------|
| Waga | 3,43 kg |
| Zalecane momenty dokręcania dla zestawu śrub | 16,80 Nm |
| Oznaczenie oprawy | F309 |
| Oznaczenie łożyska | UC30927G2 |