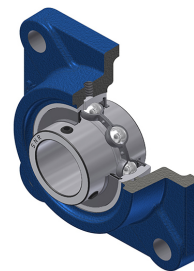


Karta techniczna PDF UCF32064

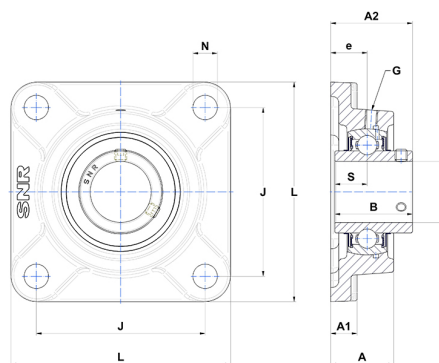


Zespoły łożyskowe

oprawa żeliwna, łożysko kulkowe z wkrętami mocującymi, uszczelka z odrzutnikiem, do aplikacji o niskich temperaturach

Dane techniczne

B	108 mm
A	94 mm
A1	32 mm
A2	125 mm
d	101,60 mm
e	59 mm
G	M10x1
J	242 mm
L	310 mm
N	38 mm
s1	54 mm
S	42 mm



Parametry

C	171,60 kN
C0	140 kN
T min.	-20 °C
T max.	100 °C

Inne dane

Waga	25,60 kg
Zalecane momenty dokręcania dla zestawu śrub	54,50 Nm
Oznaczenie oprawy	F320
Oznaczenie łożyska	UC32064G2