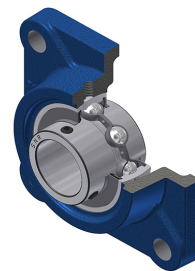


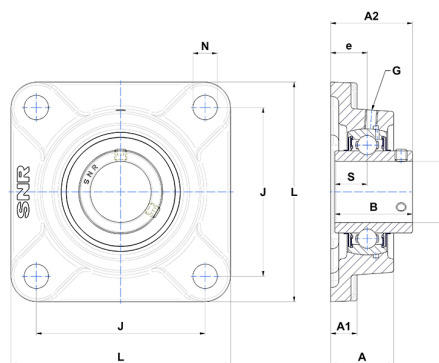
Karta techniczna PDF UCF326



Zespoły łożyskowe

oprawa żeliwna, łożysko kulkowe z wkrętami mocującymi, uszczelka z odrzutnikiem, do aplikacji o niskich temperaturach

Dane techniczne	
B	135 mm
A	115 mm
A1	45 mm
A2	146 mm
d	130 mm
e	65 mm
G	M10x1
J	320 mm
L	410 mm
N	41 mm
s1	67,50 mm
S	54 mm



Parametry	
C	252 kN
C0	242 kN
T min.	-20 °C
T max.	100 °C

Inne dane	
Waga	63,60 kg
Zalecane momenty dokręcania dla zestawu śrub	120 Nm
Oznaczenie oprawy	F326
Oznaczenie łożyska	UC326G2