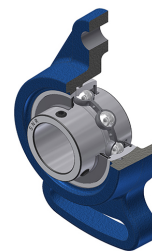


Karta techniczna PDF UCFA20210

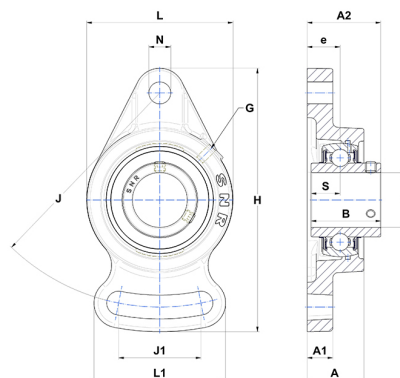


Zespoły łożyskowe

oprawa żeliwna, łożysko kulkowe z wkrętami mocującymi, uszczelka z odrzutnikiem, do aplikacji o niskich temperaturach

Dane techniczne

B	31 mm
A	25,50 mm
A1	12 mm
A2	33,30 mm
d	15,88 mm
e	15 mm
G	M6x1
H	102 mm
H	102 mm
J	78 mm
J1	40 mm
L	60 mm
L1	54 mm
N	10 mm
s1	15,50 mm
S	12,70 mm



Parametry

C	12,80 kN
C0	6,65 kN
T min.	-20 °C
T max.	100 °C

Inne dane

Waga	0,50 kg
Zalecane momenty dokręcania dla zestawu śrub	3,70 Nm
Oznaczenie oprawy	FA204
Oznaczenie łożyska	UC20210G2