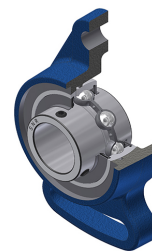


## Karta techniczna PDF UCFA203NT04

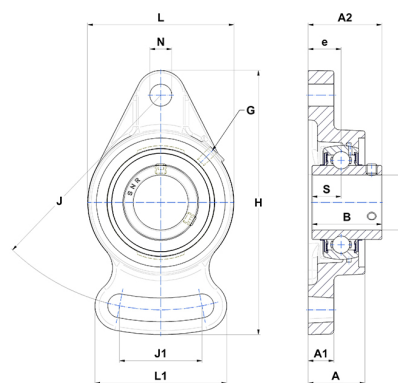


### Zespoły łożyskowe

oprawa żeliwna, łożysko kulkowe z wkrętami mocującymi, uszczelka z odrzutnikiem, do aplikacji o niskich temperaturach

#### Dane techniczne

B	31 mm
A	25,50 mm
A1	12 mm
A2	33,30 mm
d	17 mm
e	15 mm
G	M6x1
H	102 mm
H	102 mm
J	78 mm
J1	40 mm
L	60 mm
L1	54 mm
N	10 mm
s1	15,50 mm
S	12,70 mm
Z	22,70 mm



#### Parametry

C	12,80 kN
C0	6,65 kN
T min.	-40 °C
T max.	100 °C

#### Inne dane

Waga	0,48 kg
Zalecane momenty dokręcania dla zestawu śrub	5,50 Nm
Oznaczenie oprawy	FA204N
Oznaczenie łożyska	UC203G2T04