

Karta techniczna PDF UCFA20412L4CO

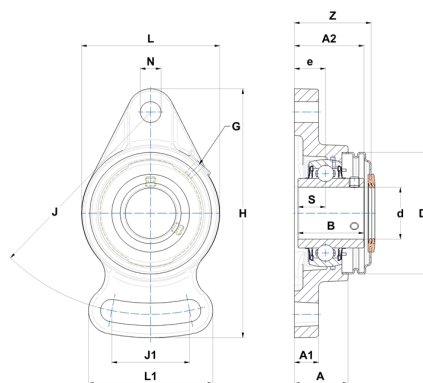


Zespoły łożyskowe

oprawa żeliwna, łożysko kulkowe z wkrętami mocującymi, uszczelnienie L4

Dane techniczne

B	31 mm
A	25,50 mm
A1	12 mm
A2	33,30 mm
d	19,05 mm
Dz	54 mm
e	15 mm
G	M6x1
H	102 mm
H	102 mm
J	78 mm
J1	40 mm
L	60 mm
L1	54 mm
N	10 mm
s1	15,50 mm
S	12,70 mm
Z	37 mm



Parametry

C	12,80 kN
C0	6,65 kN
T min.	-20 °C
T max.	100 °C

Inne dane

Waga	0,50 kg
Zalecane momenty dokręcania dla zestawu śrub	3,70 Nm
Oznaczenie oprawy	FA204N
Oznaczenie łożyska	UC20412G2L4
Oznaczenie otwartej pokrywy	SCOU20412