

Karta techniczna PDF UCFA20516L4CO

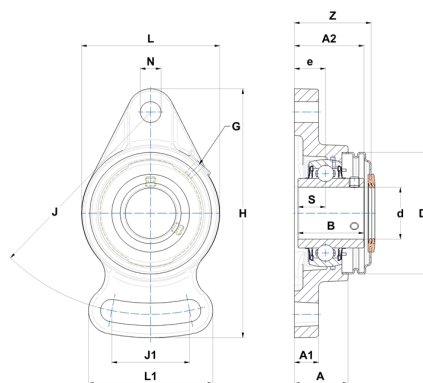


Zespoły łożyskowe

oprawa żeliwna, łożysko kulkowe z wkrętami mocującymi, uszczelnienie L4

Dane techniczne

B	34 mm
A	27 mm
A1	14 mm
A2	35,70 mm
d	25,40 mm
Dz	60 mm
e	16 mm
G	M6x1
H	125 mm
H	125 mm
J	98 mm
J1	51 mm
L	68 mm
L1	65 mm
N	12 mm
s1	17 mm
S	14,30 mm
Z	39,60 mm



Parametry

C	14 kN
C0	7,88 kN
T min.	-20 °C
T max.	100 °C

Inne dane

Waga	0,63 kg
Zalecane momenty dokręcania dla zestawu śrub	3,70 Nm
Oznaczenie oprawy	FA205N
Oznaczenie łożyska	UC20516G2L4
Oznaczenie otwartej pokrywy	SCOU20516