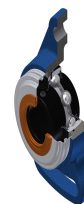


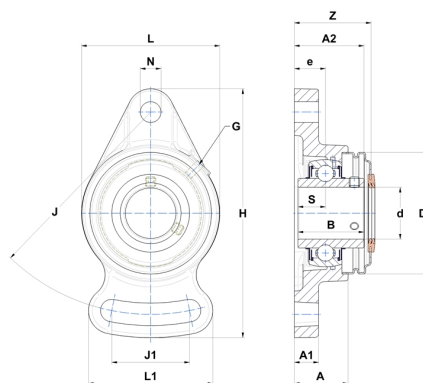
## Karta techniczna PDF UCFA20620T20CO



### Zespoły łożyskowe

oprawa żeliwna, łożysko kulkowe z wkrętami mocującymi, uszczelka labiryntowa, do aplikacji o wysokich temperaturach

Dane techniczne	
B	38,10 mm
A	31 mm
A1	14 mm
A2	40,20 mm
d	31,75 mm
Dz	70 mm
e	18 mm
G	M6x1
H	144 mm
H	144 mm
J	117 mm
J1	58 mm
L	80 mm
L1	72 mm
N	12 mm
s1	19,05 mm
S	15,90 mm
Z	44,40 mm



Parametry	
C	19,50 kN
C0	11,20 kN
T min.	-20 °C
T max.	200 °C

Inne dane	
Waga	0,94 kg
Zalecane momenty dokręcania dla zestawu śrub	3,70 Nm
Oznaczenie oprawy	FA206N
Oznaczenie łożyska	UC20620G2T20
Oznaczenie otwartej pokrywy	SCOU20620