

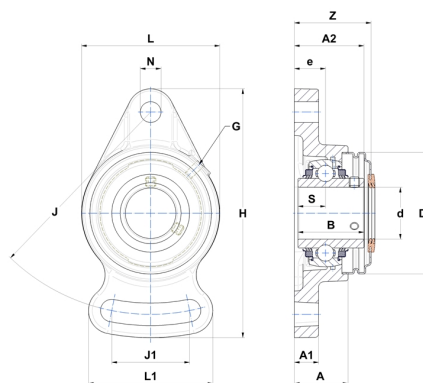
## Karta techniczna PDF UCFA20926L3CO



### Zespoły łożyskowe

oprawa żeliwna, łożysko kulkowe z wkrętami mocującymi, uszczelka z potrójną wargą

Dane techniczne	
B	49,20 mm
A	38 mm
A1	18 mm
A2	52,20 mm
d	41,28 mm
Dz	95 mm
e	22 mm
G	M6x1
H	181 mm
H	181 mm
J	148 mm
J1	72 mm
L	108 mm
L1	90 mm
N	15 mm
s1	24,60 mm
S	19 mm
Z	57,70 mm



Parametry	
C	31,85 kN
C0	20,80 kN
T min.	-20 °C
T max.	100 °C

Inne dane	
Waga	2,06 kg
Zalecane momenty dokręcania dla zestawu śrub	8 Nm
Oznaczenie oprawy	FA209N
Oznaczenie łożyska	UC20926G2L3
Oznaczenie otwartej pokrywy	SCOU20926