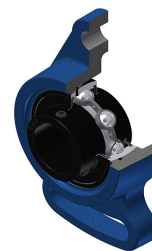


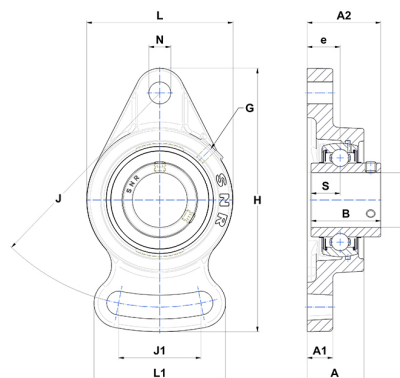
## Karta techniczna PDF UCFA20926T20



### Zespoły łożyskowe

oprawa żeliwna, łożysko kulkowe z wkrętami mocującymi, uszczelka labiryntowa, do aplikacji o wysokich temperaturach

Dane techniczne	
B	49,20 mm
A	38 mm
A1	18 mm
A2	52,20 mm
d	41,28 mm
e	22 mm
G	M6x1
H	181 mm
H	181 mm
J	148 mm
J1	72 mm
L	108 mm
L1	90 mm
N	15 mm
s1	24,60 mm
S	19 mm



Parametry	
C	31,85 kN
C0	20,80 kN
T min.	-20 °C
T max.	200 °C

Inne dane	
Waga	1,98 kg
Zalecane momenty dokręcania dla zestawu śrub	8 Nm
Oznaczenie oprawy	FA209
Oznaczenie łożyska	UC20926G2T20