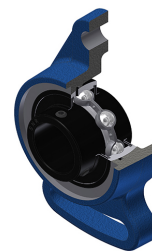


Karta techniczna PDF UCFA21030NT20

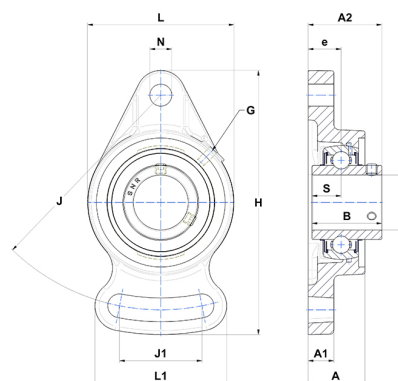


Zespoły łożyskowe

oprawa żeliwna, łożysko kulkowe z wkrętami mocującymi, uszczelka labiryntowa, do aplikacji o wysokich temperaturach

Dane techniczne

B	51,60 mm
A	40 mm
A1	18 mm
A2	54,60 mm
d	47,63 mm
e	22 mm
G	M6x1
H	190 mm
H	190 mm
J	157 mm
J1	76 mm
L	115 mm
L1	94 mm
N	15 mm
s1	25,80 mm
S	19 mm
Z	34 mm



Parametry

C	35,10 kN
C0	23,20 kN
T min.	-20 °C
T max.	200 °C

Inne dane

Waga	2,27 kg
Zalecane momenty dokręcania dla zestawu śrub	16,80 Nm
Oznaczenie oprawy	FA210N
Oznaczenie łożyska	UC21030G2T20