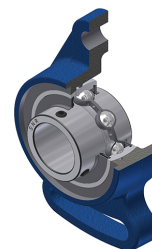


Karta techniczna PDF UCFA21236NT04

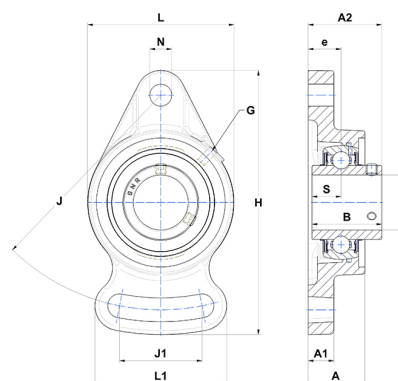


Zespoły łożyskowe

oprawa żeliwna, łożysko kulkowe z wkrętami mocującymi, uszczelka z odrzutnikiem, do aplikacji o niskich temperaturach

Dane techniczne

B	65,10 mm
A	48 mm
A1	20 mm
A2	68,70 mm
d	57,15 mm
e	29 mm
G	M6x1
H	250 mm
H	250 mm
J	202 mm
J1	92 mm
L	140 mm
L1	118 mm
N	23 mm
s1	32,55 mm
S	25,40 mm
Z	44 mm



Parametry

C	52,50 kN
C0	32,80 kN
T min.	-40 °C
T max.	100 °C

Inne dane

Waga	4,37 kg
Zalecane momenty dokręcania dla zestawu śrub	16,80 Nm
Oznaczenie oprawy	FA212N
Oznaczenie łożyska	UC21236G2T04