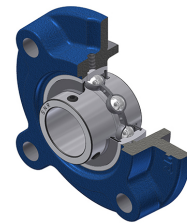


Karta techniczna PDF UCFC202

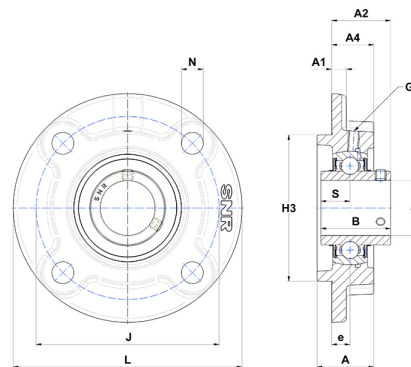


Zespoły łożyskowe

oprawa żeliwna, łożysko kulkowe z wkrętami mocującymi, uszczelka z odrzutnikiem, do aplikacji o niskich temperaturach

Dane techniczne

B	31 mm
A	25,50 mm
A1	6 mm
A2	28,30 mm
A4	20,50 mm
d	15 mm
e	10 mm
G	M6x1
H3	62
J	78 mm
L	100 mm
N	12 mm
s1	15,50 mm
S	12,70 mm



Parametry

C	12,80 kN
C0	6,65 kN
T min.	-20 °C
T max.	100 °C

Inne dane

Waga	0,70 kg
Zalecane momenty dokręcania dla zestawu śrub	5,50 Nm
Oznaczenie oprawy	FC204
Oznaczenie łożyska	UC202G2