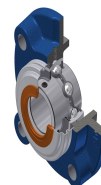


Karta techniczna PDF UCFC20516CO

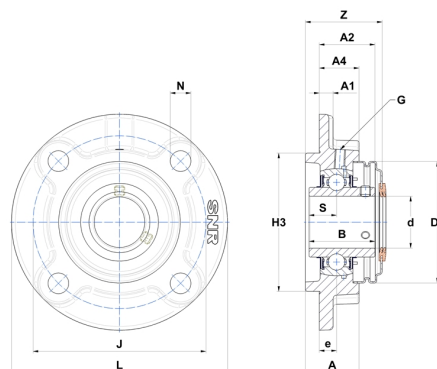


Zespoły łożyskowe

oprawa żeliwna, łożysko kulkowe z wkrętami mocującymi, uszczelka z odrzutnikiem, do aplikacji o niskich temperaturach

Dane techniczne

B	34 mm
A	27 mm
A1	7 mm
A2	29,70 mm
A4	21 mm
d	25,40 mm
Dz	60 mm
e	10 mm
G	M6x1
H3	70
J	90 mm
L	115 mm
N	12 mm
s1	17 mm
S	14,30 mm
Z	39,10 mm



Parametry

C	14 kN
C0	7,88 kN
T min.	-20 °C
T max.	100 °C

Inne dane

Waga	1,03 kg
Zalecane momenty dokręcania dla zestawu śrub	3,70 Nm
Oznaczenie oprawy	FC205N
Oznaczenie łożyska	UC20516G2
Oznaczenie otwartej pokrywy	SCOU20516