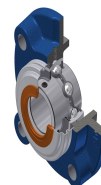


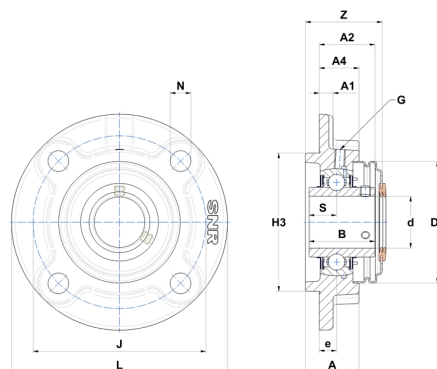
Karta techniczna PDF UCFC20824CO



Zespoły łożyskowe

oprawa żeliwna, łożysko kulkowe z wkrętami mocującymi, uszczelka z odrzutnikiem, do aplikacji o niskich temperaturach

Dane techniczne	
B	49,20 mm
A	36 mm
A1	9 mm
A2	41,20 mm
A4	26 mm
d	38,10 mm
Dz	88 mm
e	11 mm
G	M6x1
H3	100
J	120 mm
L	145 mm
N	14 mm
s1	24,60 mm
S	19 mm
Z	55,70 mm



Parametry	
C	29,60 kN
C0	18,20 kN
T min.	-20 °C
T max.	100 °C

Inne dane	
Waga	2,15 kg
Zalecane momenty dokręcania dla zestawu śrub	8 Nm
Oznaczenie oprawy	FC208N
Oznaczenie łożyska	UC20824G2
Oznaczenie otwartej pokrywy	SCOU20824