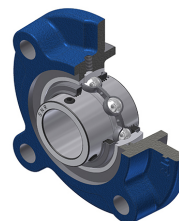


Karta techniczna PDF UCFC208NL3

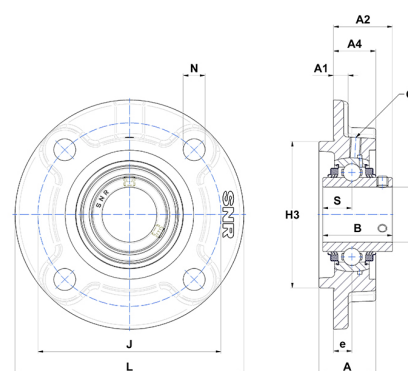


Zespoły łożyskowe

oprawa żeliwna, łożysko kulkowe z wkrętami mocującymi, uszczelka z potrójną wargą

Dane techniczne

B	49,20 mm
A	36 mm
A1	9 mm
A2	41,20 mm
A4	26 mm
d	40 mm
e	11 mm
G	M6x1
H3	100
J	120 mm
L	145 mm
N	14 mm
s1	24,60 mm
S	19 mm
Z	32,80 mm



Parametry

C	29,60 kN
C0	18,20 kN
T min.	-20 °C
T max.	100 °C

Inne dane

Waga	2,04 kg
Zalecane momenty dokręcania dla zestawu śrub	11,50 Nm
Oznaczenie oprawy	FC208N
Oznaczenie łożyska	UC208G2L3