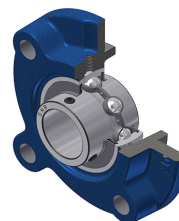


Karta techniczna PDF UCFC20927

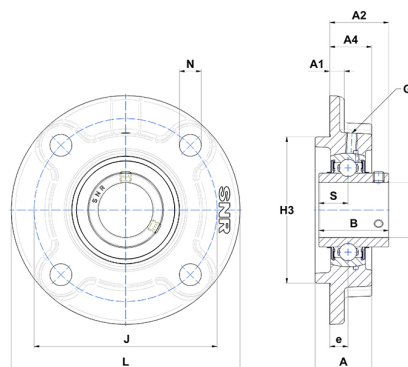


Zespoły łożyskowe

oprawa żeliwna, łożysko kulkowe z wkrętami mocującymi, uszczelka z odrzutnikiem, do aplikacji o niskich temperaturach

Dane techniczne

B	49,20 mm
A	38 mm
A1	10 mm
A2	40,20 mm
A4	26 mm
d	42,86 mm
e	10 mm
G	M6x1
H3	105
J	132 mm
L	160 mm
N	16 mm
s1	24,60 mm
S	19 mm



Parametry

C	31,85 kN
C0	20,80 kN
T min.	-20 °C
T max.	100 °C

Inne dane

Waga	2,54 kg
Zalecane momenty dokręcania dla zestawu śrub	8 Nm
Oznaczenie oprawy	FC209
Oznaczenie łożyska	UC20927G2