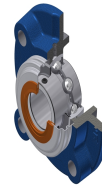


Karta techniczna PDF UCFC210CO

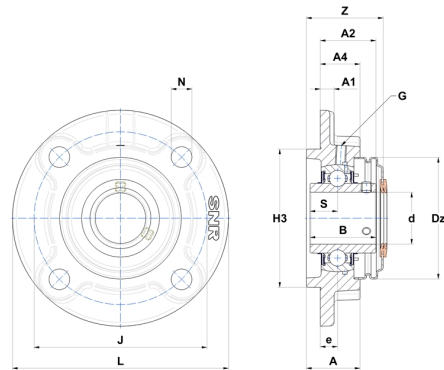


Zespoły łożyskowe

oprawa żeliwna, łożysko kulkowe z wkrętami mocującymi, uszczelka z odrzutnikiem, do aplikacji o niskich temperaturach

Dane techniczne

B	51,60 mm
A	40 mm
A1	14 mm
A2	42,60 mm
A4	28 mm
d	50 mm
Dz	100 mm
e	10 mm
G	M6x1
H3	110
J	138 mm
L	165 mm
N	16 mm
s1	25,80 mm
S	19 mm
Z	59,80 mm



Parametry

C	35,10 kN
C0	23,20 kN
T min.	-20 °C
T max.	100 °C

Inne dane

Waga	2,90 kg
Zalecane momenty dokręcania dla zestawu śrub	22 Nm
Oznaczenie oprawy	FC210N
Oznaczenie łożyska	UC210G2
Oznaczenie otwartej pokrywy	SCO21050