

## Karta techniczna PDF UCFC211CO

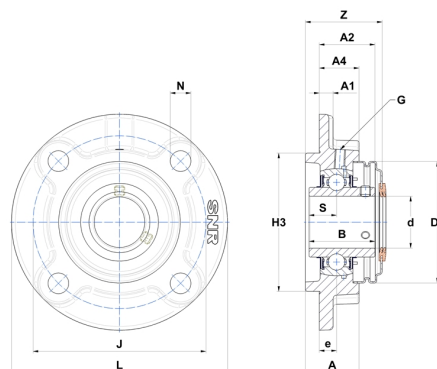


### Zespoły łożyskowe

oprawa żeliwna, łożysko kulkowe z wkrętami mocującymi, uszczelka z odrzutnikiem, do aplikacji o niskich temperaturach

#### Dane techniczne

B	55,60 mm
A	42 mm
A1	13 mm
A2	46,40 mm
A4	30 mm
d	55 mm
Dz	110 mm
e	13 mm
G	M6x1
H3	125
J	150 mm
L	185 mm
N	19 mm
s1	27,80 mm
S	22,20 mm
Z	62,80 mm



#### Parametry

C	43,55 kN
C0	29,20 kN
T min.	-20 °C
T max.	100 °C

#### Inne dane

Waga	3,93 kg
Zalecane momenty dokręcania dla zestawu śrub	22 Nm
Oznaczenie oprawy	FC211N
Oznaczenie łożyska	UC211G2
Oznaczenie otwartej pokrywy	SCO21155