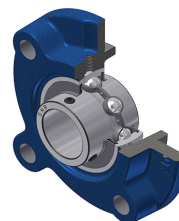


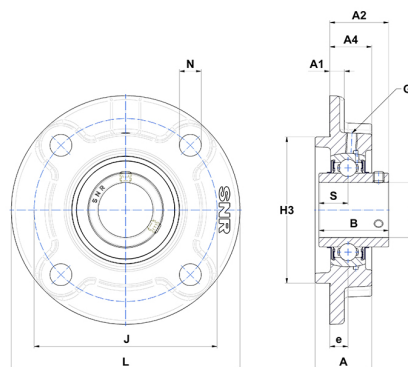
Karta techniczna PDF UCFC21651



Zespoły łożyskowe

oprawa żeliwna, łożysko kulkowe z wkrętami mocującymi, uszczelka z odrzutnikiem, do aplikacji o niskich temperaturach

Dane techniczne	
B	82,60 mm
A	58 mm
A1	18 mm
A2	67,30 mm
A4	42 mm
d	80,96 mm
e	18 mm
G	M10x1
H3	170
J	200 mm
L	240 mm
N	23 mm
s1	41,30 mm
S	33,30 mm



Parametry	
C	72,50 kN
C0	54,20 kN
T min.	-20 °C
T max.	100 °C

Inne dane	
Waga	8,99 kg
Zalecane momenty dokręcania dla zestawu śrub	27,10 Nm
Oznaczenie oprawy	FC216
Oznaczenie łożyska	UC21651G2