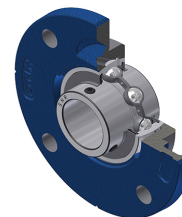


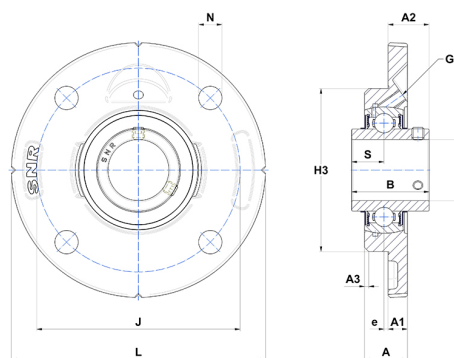
Karta techniczna PDF UCFCE202



Zespoły łożyskowe

oprawa żeliwna, łożysko kulkowe z wkrętami mocującymi, uszczelka z odrzutnikiem, do aplikacji o niskich temperaturach

Dane techniczne	
B	31 mm
A	18 mm
A1	8 mm
A2	20,30 mm
d	15 mm
e	2 mm
G	M6x1
H3	62
J	78 mm
L	100 mm
N	9 mm
s1	15,50 mm
S	12,70 mm



Parametry	
C	12,80 kN
C0	6,65 kN
T min.	-20 °C
T max.	100 °C

Inne dane	
Waga	0,60 kg
Zalecane momenty dokręcania dla zestawu śrub	5,50 Nm
Oznaczenie oprawy	FCE204
Oznaczenie łożyska	UC202G2