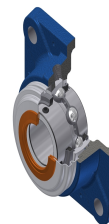


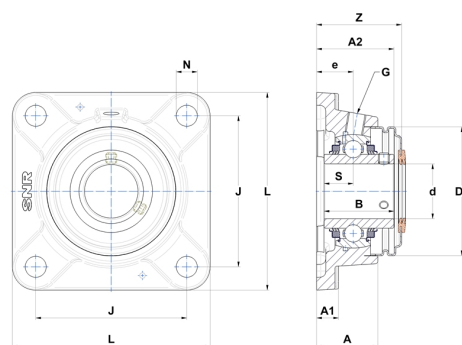
Karta techniczna PDF UCFE20515L3CO



Zespoły łożyskowe

oprawa żeliwna, łożysko kulkowe z wkrętami mocującymi, uszczelka z potrójną wargą

| Dane techniczne | |
|-----------------|----------|
| B | 34 mm |
| A | 30 mm |
| A1 | 11 mm |
| A2 | 38,70 mm |
| d | 23,81 mm |
| Dz | 60 mm |
| e | 19 mm |
| G | R1/8" |
| J | 70 mm |
| L | 95 mm |
| N | 11,50 mm |
| s1 | 17 mm |
| S | 14,30 mm |
| Z | 42,40 mm |



| Parametry | |
|-----------|---------|
| C | 14 kN |
| C0 | 7,88 kN |
| T min. | -20 °C |
| T max. | 100 °C |

| Inne dane | |
|--|-------------|
| Waga | 0,84 kg |
| Zalecane momenty dokręcania dla zestawu śrub | 3,70 Nm |
| Oznaczenie oprawy | FE205N |
| Oznaczenie łożyska | UC20515G2L3 |
| Oznaczenie otwartej pokrywy | SCOU20515 |