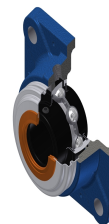


Karta techniczna PDF UCFE20515T20CO

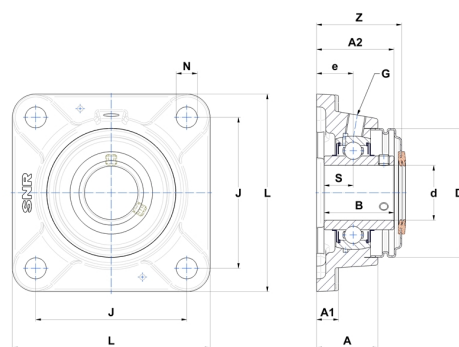


Zespoły łożyskowe

oprawa żeliwna, łożysko kulkowe z wkrętami mocującymi, uszczelka labiryntowa, do aplikacji o wysokich temperaturach

Dane techniczne

B	34 mm
A	30 mm
A1	11 mm
A2	38,70 mm
d	23,81 mm
Dz	60 mm
e	19 mm
G	R1/8"
J	70 mm
L	95 mm
N	11,50 mm
s1	17 mm
S	14,30 mm
Z	42,40 mm



Parametry

C	14 kN
C0	7,88 kN
T min.	-20 °C
T max.	200 °C

Inne dane

Waga	0,84 kg
Zalecane momenty dokręcania dla zestawu śrub	3,70 Nm
Oznaczenie oprawy	FE205N
Oznaczenie łożyska	UC20515G2T20
Oznaczenie otwartej pokrywy	SCOU20515