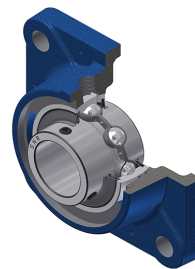


## Karta techniczna PDF UCFE205NL4

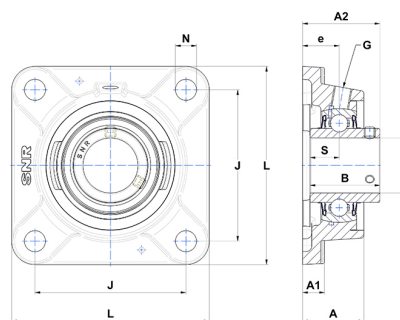


### Zespoły łożyskowe

oprawa żeliwna, łożysko kulkowe z wkrętami mocującymi, uszczelnienie L4

#### Dane techniczne

B	34 mm
A	30 mm
A1	11 mm
A2	38,70 mm
d	25 mm
e	19 mm
G	R1/8"
J	70 mm
L	95 mm
N	11,50 mm
s1	17 mm
S	14,30 mm
Z	27 mm



#### Parametry

C	14 kN
C0	7,88 kN
T min.	-20 °C
T max.	100 °C

#### Inne dane

Waga	0,81 kg
Zalecane momenty dokręcania dla zestawu śrub	5,50 Nm
Oznaczenie oprawy	FE205N
Oznaczenie łożyska	UC205G2L4