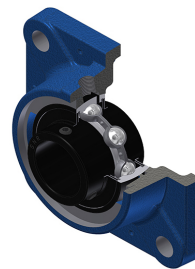


Karta techniczna PDF UCFE20619NT20

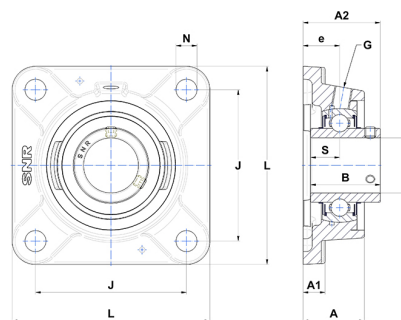


Zespoły łożyskowe

oprawa żeliwna, łożysko kulkowe z wkrętami mocującymi, uszczelka labiryntowa, do aplikacji o wysokich temperaturach

Dane techniczne

B	38,10 mm
A	33,50 mm
A1	12 mm
A2	42,20 mm
d	30,16 mm
e	20 mm
G	R1/8"
J	82,50 mm
L	108 mm
N	11,50 mm
s1	19,05 mm
S	15,90 mm
Z	29,50 mm



Parametry

C	19,50 kN
C0	11,20 kN
T min.	-20 °C
T max.	200 °C

Inne dane

Waga	1,11 kg
Zalecane momenty dokręcania dla zestawu śrub	3,70 Nm
Oznaczenie oprawy	FE206N
Oznaczenie łożyska	UC20619G2T20