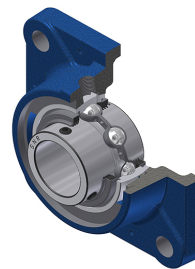


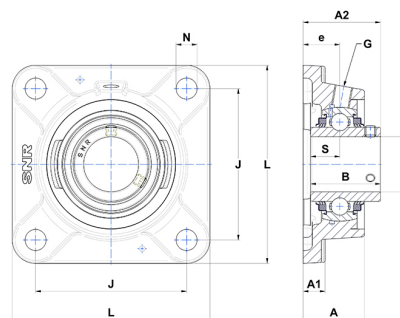
Karta techniczna PDF UCFE20620NL3



Zespoły łożyskowe

oprawa żeliwna, łożysko kulkowe z wkrętami mocującymi, uszczelka z potrójną wargą

| Dane techniczne | |
|-----------------|----------|
| B | 38,10 mm |
| A | 33,50 mm |
| A1 | 12 mm |
| A2 | 42,20 mm |
| d | 31,75 mm |
| e | 20 mm |
| G | R1/8" |
| J | 82,50 mm |
| L | 108 mm |
| N | 11,50 mm |
| s1 | 19,05 mm |
| S | 15,90 mm |
| Z | 29,50 mm |



| Parametry | |
|-----------|----------|
| C | 19,50 kN |
| C0 | 11,20 kN |
| T min. | -20 °C |
| T max. | 100 °C |

| Inne dane | |
|--|-------------|
| Waga | 1,10 kg |
| Zalecane momenty dokręcania dla zestawu śrub | 3,70 Nm |
| Oznaczenie oprawy | FE206N |
| Oznaczenie łożyska | UC20620G2L3 |