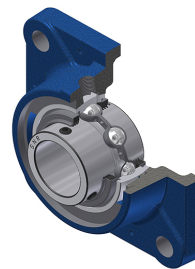


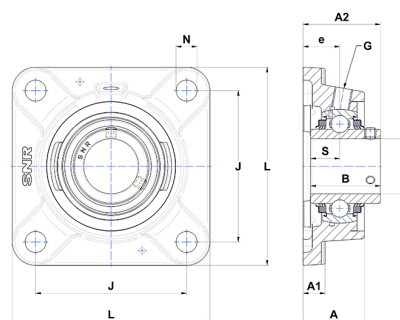
## Karta techniczna PDF UCFE20723NL3



### Zespoły łożyskowe

oprawa żeliwna, łożysko kulkowe z wkrętami mocującymi, uszczelka z potrójną wargą

Dane techniczne	
B	42,90 mm
A	36 mm
A1	12,50 mm
A2	46,40 mm
d	36,51 mm
e	21 mm
G	R1/8"
J	92 mm
L	118 mm
N	14 mm
s1	21,45 mm
S	17,50 mm
Z	32 mm



Parametry	
C	25,70 kN
C0	15,20 kN
T min.	-20 °C
T max.	100 °C

Inne dane	
Waga	1,55 kg
Zalecane momenty dokręcania dla zestawu śrub	8 Nm
Oznaczenie oprawy	FE207N
Oznaczenie łożyska	UC20723G2L3