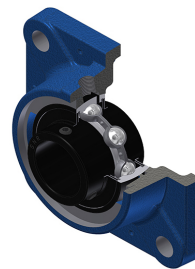


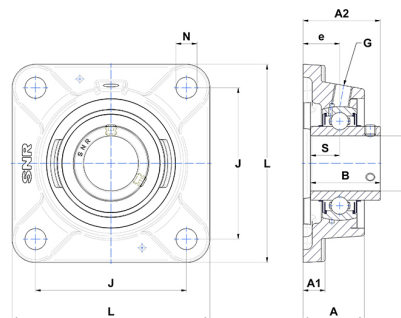
## Karta techniczna PDF UCFE20825NT20



### Zespoły łożyskowe

oprawa żeliwna, łożysko kulkowe z wkrętami mocującymi, uszczelka labiryntowa, do aplikacji o wysokich temperaturach

Dane techniczne	
B	49,20 mm
A	39,50 mm
A1	13 mm
A2	54,20 mm
d	39,69 mm
e	24 mm
G	R1/8"
J	101,50 mm
L	130 mm
N	14 mm
s1	24,60 mm
S	19 mm
Z	35,50 mm



Parametry	
C	29,60 kN
C0	18,20 kN
T min.	-20 °C
T max.	200 °C

Inne dane	
Waga	2,05 kg
Zalecane momenty dokręcania dla zestawu śrub	8 Nm
Oznaczenie oprawy	FE208N
Oznaczenie łożyska	UC20825G2T20