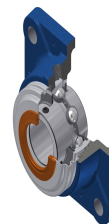


## Karta techniczna PDF UCFE20927T04CO

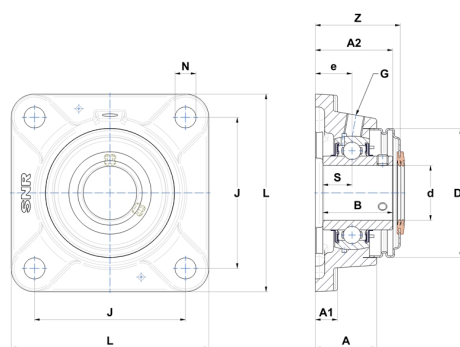


### Zespoły łożyskowe

oprawa żeliwna, łożysko kulkowe z wkrętami mocującymi, uszczelka z odrzutnikiem, do aplikacji o niskich temperaturach

#### Dane techniczne

B	49,20 mm
A	40 mm
A1	13 mm
A2	54,20 mm
d	42,86 mm
Dz	95 mm
e	24 mm
G	R1/8"
J	105 mm
L	137 mm
N	14 mm
s1	24,60 mm
S	19 mm
Z	58,40 mm



#### Parametry

C	31,85 kN
C0	20,80 kN
T min.	-40 °C
T max.	100 °C

#### Inne dane

Waga	2,32 kg
Zalecane momenty dokręcania dla zestawu śrub	8 Nm
Oznaczenie oprawy	FE209N
Oznaczenie łożyska	UC20927G2T04
Oznaczenie otwartej pokrywy	SCOU20927