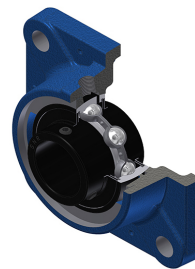


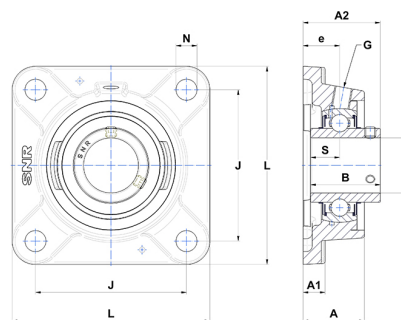
Karta techniczna PDF UCFE209NT20



Zespoły łożyskowe

oprawa żeliwna, łożysko kulkowe z wkrętami mocującymi, uszczelka labiryntowa, do aplikacji o wysokich temperaturach

Dane techniczne	
B	49,20 mm
A	40 mm
A1	13 mm
A2	54,20 mm
d	45 mm
e	24 mm
G	R1/8"
J	105 mm
L	137 mm
N	14 mm
s1	24,60 mm
S	19 mm
Z	35,50 mm



Parametry	
C	31,85 kN
C0	20,80 kN
T min.	-20 °C
T max.	200 °C

Inne dane	
Waga	2,18 kg
Zalecane momenty dokręcania dla zestawu śrub	11,50 Nm
Oznaczenie oprawy	FE209N
Oznaczenie łożyska	UC209G2T20