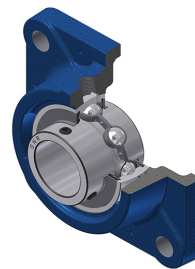


## Karta techniczna PDF UCFE21031

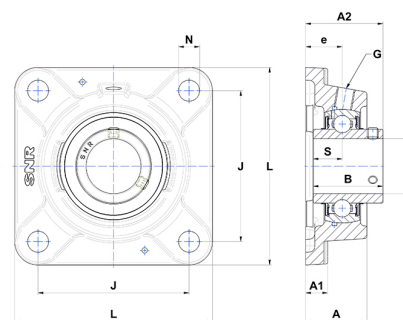


### Zespoły łożyskowe

oprawa żeliwna, łożysko kulkowe z wkrętami mocującymi, uszczelka z odrzutnikiem, do aplikacji o niskich temperaturach

#### Dane techniczne

B	51,60 mm
A	44 mm
A1	13 mm
A2	60,60 mm
d	49,21 mm
e	28 mm
G	R1/8"
J	111 mm
L	143 mm
N	18 mm
s1	25,80 mm
S	19 mm



#### Parametry

C	35,10 kN
C0	23,20 kN
T min.	-20 °C
T max.	100 °C

#### Inne dane

Waga	2,52 kg
Zalecane momenty dokręcania dla zestawu śrub	16,80 Nm
Oznaczenie oprawy	FE210
Oznaczenie łożyska	UC21031G2