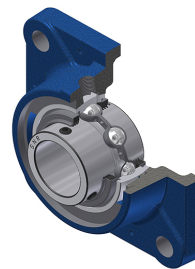


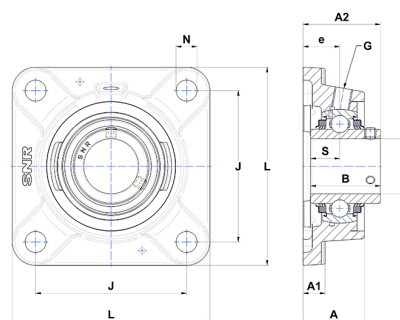
Karta techniczna PDF UCFE21132NL3



Zespoły łożyskowe

oprawa żeliwna, łożysko kulkowe z wkrętami mocującymi, uszczelka z potrójną wargą

Dane techniczne	
B	55,60 mm
A	48,50 mm
A1	15 mm
A2	64,40 mm
d	50,80 mm
e	31 mm
G	R1/8"
J	130 mm
L	162 mm
N	18 mm
s1	27,80 mm
S	22,20 mm
Z	43,50 mm



Parametry	
C	43,55 kN
C0	29,20 kN
T min.	-20 °C
T max.	100 °C

Inne dane	
Waga	3,77 kg
Zalecane momenty dokręcania dla zestawu śrub	16,80 Nm
Oznaczenie oprawy	FE211N
Oznaczenie łożyska	UC21132G2L3