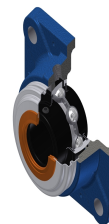


Karta techniczna PDF UCFE21239T20CO

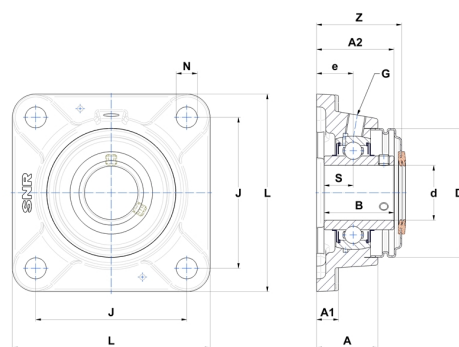


Zespoły łożyskowe

oprawa żeliwna, łożysko kulkowe z wkrętami mocującymi, uszczelka labiryntowa, do aplikacji o wysokich temperaturach

Dane techniczne

B	65,10 mm
A	53,50 mm
A1	16 mm
A2	73,70 mm
d	61,91 mm
Dz	120 mm
e	34 mm
G	R1/8"
J	143 mm
L	175 mm
N	18 mm
s1	32,55 mm
S	25,40 mm
Z	78,90 mm



Parametry

C	52,50 kN
C0	32,80 kN
T min.	-20 °C
T max.	200 °C

Inne dane

Waga	4,89 kg
Zalecane momenty dokręcania dla zestawu śrub	16,80 Nm
Oznaczenie oprawy	FE212N
Oznaczenie łożyska	UC21239G2T20
Oznaczenie otwartej pokrywy	SCOU21239