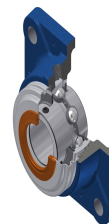


## Karta techniczna PDF UCFE213T04CO

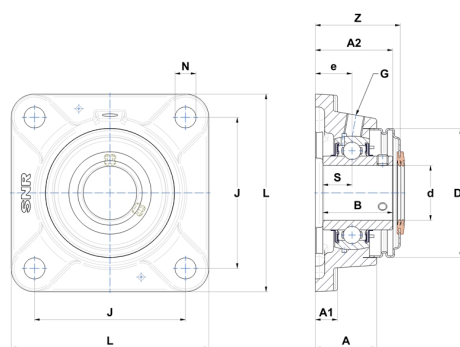


### Zespoły łożyskowe

oprawa żeliwna, łożysko kulkowe z wkrętami mocującymi, uszczelka z odrzutnikiem, do aplikacji o niskich temperaturach

#### Dane techniczne

B	65,10 mm
A	56 mm
A1	18 mm
A2	77,70 mm
d	65 mm
Dz	132 mm
e	38 mm
G	R1/8"
J	150 mm
L	188 mm
N	18 mm
s1	32,55 mm
S	25,40 mm
Z	80,40 mm



#### Parametry

C	57,20 kN
C0	40 kN
T min.	-40 °C
T max.	100 °C

#### Inne dane

Waga	6,42 kg
Zalecane momenty dokręcania dla zestawu śrub	33 Nm
Oznaczenie oprawy	FE213N
Oznaczenie łożyska	UC213G2T04
Oznaczenie otwartej pokrywy	SCO21365