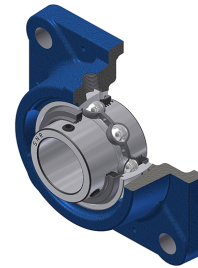


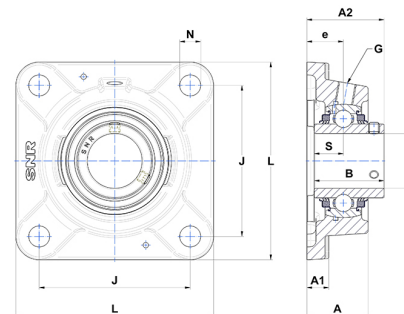
Karta techniczna PDF UCFE217L3



Zespoły łożyskowe

oprawa żeliwna, łożysko kulkowe z wkrętami mocującymi, uszczelka z potrójną wargą

Dane techniczne	
B	85,70 mm
A2	51,60 mm
d	85 mm
s1	42,85 mm
S	34,10 mm



Parametry	
C	83,20 kN
C0	63,80 kN
T min.	-20 °C
T max.	100 °C

Inne dane	
Waga	3,38 kg
Zalecane momenty dokręcania dla zestawu śrub	33 Nm
Oznaczenie łożyska	UC217G2L3