

## Karta techniczna PDF UCFL20412L3CO

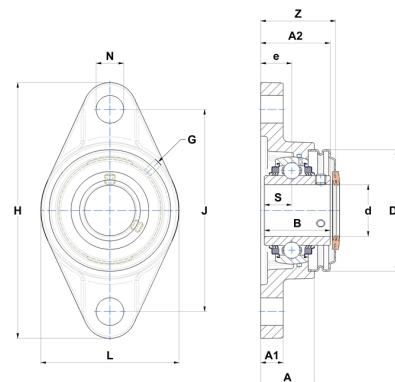


### Zespoły łożyskowe

oprawa żeliwna, łożysko kulkowe z wkrętami mocującymi, uszczelka z potrójną wargą

#### Dane techniczne

B	31 mm
A	25,50 mm
A1	11 mm
A2	33,30 mm
d	19,05 mm
Dz	54 mm
e	15 mm
G	M6x1
H	113 mm
H	113 mm
J	90 mm
L	60 mm
N	12 mm
s1	15,50 mm
S	12,70 mm
Z	37 mm



#### Parametry

C	12,80 kN
C0	6,65 kN
T min.	-20 °C
T max.	100 °C

#### Inne dane

Waga	0,50 kg
Zalecane momenty dokręcania dla zestawu śrub	3,70 Nm
Oznaczenie oprawy	FL204N
Oznaczenie łożyska	UC20412G2L3
Oznaczenie otwartej pokrywy	SCOU20412