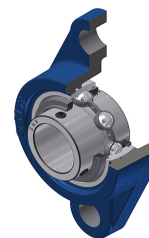


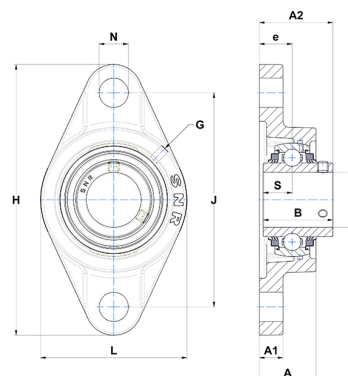
## Karta techniczna PDF UCFL20516L3



### Zespoły łożyskowe

oprawa żeliwna, łożysko kulkowe z wkrętami mocującymi, uszczelka z potrójną wargą

Dane techniczne	
B	34 mm
A	27 mm
A1	13 mm
A2	35,70 mm
d	25,40 mm
e	16 mm
G	M6x1
H	130 mm
H	130 mm
J	99 mm
L	68 mm
N	16 mm
s1	17 mm
S	14,30 mm



Parametry	
C	14 kN
C0	7,88 kN
T min.	-20 °C
T max.	100 °C

Inne dane	
Waga	0,60 kg
Zalecane momenty dokręcania dla zestawu śrub	3,70 Nm
Oznaczenie oprawy	FL205
Oznaczenie łożyska	UC20516G2L3