

## Karta techniczna PDF UCFL206L4CO

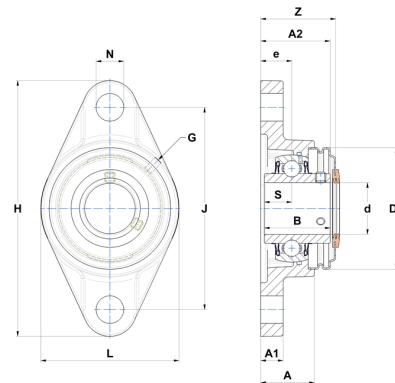


### Zespoły łożyskowe

oprawa żeliwna, łożysko kulkowe z wkrętami mocującymi, uszczelnienie L4

#### Dane techniczne

B	38,10 mm
A	31 mm
A1	13 mm
A2	40,20 mm
d	30 mm
Dz	70 mm
e	18 mm
G	M6x1
H	148 mm
H	148 mm
J	117 mm
L	80 mm
N	16 mm
s1	19,05 mm
S	15,90 mm
Z	44,40 mm



#### Parametry

C	19,50 kN
C0	11,20 kN
T min.	-20 °C
T max.	100 °C

#### Inne dane

Waga	0,96 kg
Zalecane momenty dokręcania dla zestawu śrub	5,50 Nm
Oznaczenie oprawy	FL206N
Oznaczenie łożyska	UC206G2L4
Oznaczenie otwartej pokrywy	SCO20630