

Karta techniczna PDF UCFL207T04CO

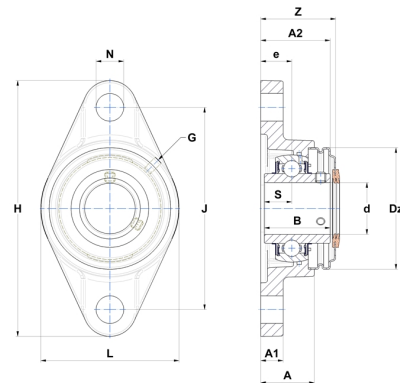


Zespoły łożyskowe

oprawa żeliwna, łożysko kulkowe z wkrętami mocującymi, uszczelka z odrzutnikiem, do aplikacji o niskich temperaturach

Dane techniczne

B	42,90 mm
A	34 mm
A1	14 mm
A2	44,40 mm
d	35 mm
Dz	80 mm
e	19 mm
G	M6x1
H	161 mm
H	161 mm
J	130 mm
L	90 mm
N	16 mm
s1	21,45 mm
S	17,50 mm
Z	48,70 mm



Parametry

C	25,70 kN
C0	15,20 kN
T min.	-40 °C
T max.	100 °C

Inne dane

Waga	1,22 kg
Zalecane momenty dokręcania dla zestawu śrub	11,50 Nm
Oznaczenie oprawy	FL207N
Oznaczenie łożyska	UC207G2T04
Oznaczenie otwartej pokrywy	SCO20735